

Technische Daten

... und das Klima stimmt

Türluftschleier TLS-Eco-L

Stand 0106



Inhaltsverzeichnis

Seite

| | | |
|----|------------------------------------|-------|
| 1. | Typenschlüssel | 4 |
| 2. | Übersichtsdiagramm | 5 |
| 3. | Gerätebeschreibung | 6 |
| 4. | Varianten mit Abmessungen | 7-9 |
| 5. | Technische Daten | 10-11 |
| 6. | Auslegungsdiagramme mit Beispielen | 12 |
| 7. | Regelung und Zubehör | 13-14 |
| 8. | Ausschreibungstexte | 15-19 |

Im Sinne des technischen Fortschrittes
behalten wir uns vor, die Geräte zu verbessern.

Typenschlüssel

Türluftschleier TLS-Eco-L werden in 4 Gerätegrößen mit jeweils 5 Baubreiten und Bauformen geliefert.



TLS-Eco-L I AS 200 W/E P

Gerätetyp: Klimatec TLS-Eco-L

Baugröße: I - II - III - IV

Bauform: AS - AU - ZD

Baubreite: 100 - 150 - 200 - 250 - 300 (cm)

Heizmedium: W = Pumpenwarmwasser
E = Elektroenergie

Oberfläche: P = Gehäuse und/oder Gitter
pulverbeschichtet

Sichtgerät AS = stirnseitiges Ansaugen. Kompaktanlagen für Raumumluft.

Sichtgerät AU = unterseitiges Ansaugen. Auch für deckenbündigen Einbau mit umlaufendem Alurahmen (Zubehör). Kompaktanlage je nach Einbauart für Raumumluft bzw. für Mischluft.

Einbaugerät ZD = zum Einbau in Zwischendecken. Kompaktanlagen je nach Einbauart für Raumumluft bzw. Mischluft.

Einbauart: IDW (innendrehende Walze)
ADW (außendrehende Walze)
Beschreibung Seite 12

Übersichtsdiagramm

| Baureihe TLS-Eco-L | | max. Volumenstrom [m ³ /h] | | | |
|-----------------------|-------------------|--|------|-------|-------|
| Bau- größe | Baubreite [cm] | 1000 | 5000 | 10000 | 15000 |
| I | 100 | 1000 | | | |
| | 150 | 1500 | | | |
| | 200 | 2000 | | | |
| | 250 | 2500 | | | |
| | 300 | 3000 | | | |
| II | 100 | 1000 | 1500 | | |
| | 150 | 1500 | 2000 | | |
| | 200 | 2000 | 2500 | | |
| | 250 | 2500 | 3000 | | |
| | 300 | 3000 | 3500 | | |
| III | 100 | 1000 | 1500 | | |
| | 150 | 1500 | 2000 | | |
| | 200 | 2000 | 2500 | 3000 | |
| | 250 | 2500 | 3000 | 3500 | |
| | 300 | 3000 | 3500 | 4000 | |
| IV | 100 | 1000 | 1500 | | |
| | 150 | 1500 | 2000 | | |
| | 200 | 2000 | 2500 | 3000 | |
| | 250 | 2500 | 3000 | 3500 | 4000 |
| | 300 | 3000 | 3500 | 4000 | 4500 |

Die im Übersichtsdiagramm eingetragenen Luftvolumenströme dienen nur als Anhaltswert für die Schnel-
lauswahl eines möglichen Gerätetyps. Der tatsächlich
erforderliche Gerätetyp ist anhand der benötigten
Abschirmleistung und der jeweiligen Einbausituation
festzulegen (siehe Auslegungsbeispiel Seite 12).

Gerätebeschreibung

Allgemeines

Klimatec Türluftschleier TLS-Eco überzeugen durch eine solide und ausgereifte Konstruktion sowie ein zeitloses Design.

Großzügig dimensionierte Ventilatoren und ein spezieller Luftausblas sorgen für ein starkes Aufwärm- und Abschirmverhalten im Eingangsbereich.

Das Klimatec-Türluftschleier-System, bestehend aus Gerät, Regelung und Zubehör, garantiert bei richtiger Auslegung zufriedene Kunden.

Gehäuse

Selbsttragendes Stahlblechgehäuse mit schalldämmender Auskleidung. Pulverbeschichtete Stahlbleche im Farbton RAL 9016 (reinweiß), schraubenlose Ausführung, Seitendeckel aus Stahlblech.

Ansauggitter

Ansauggitter aus einem Lochblech, pulverbeschichtet im Farbton des Gerätes, zur Filterwartung problemlos zugänglich.

Filter

Regenerierbares Filter, Klasse EU 2

Wärmetauscher

Wärmetauscher aus Kupfer-Kernrohren mit Aluminium-Lamellen

Sammler aus CU, gegen Verdrehen gesichert

| | |
|-------------------------|--------|
| max. Betriebsdruck | 16 bar |
| max. Betriebstemperatur | 130° C |

Elektroheizregister

Grundrahmen aus verzinktem Stahlblech mit Widerstands-Heizelementen, korrosionsfest, mit spiralförmigen Lamellen und thermischem Überhitzungsschutz.

Ventilatoren

Radialventilatoren mit Wechselstrommotoren 230 V/50Hz, vibrationsfrei gelagert, direkt angetrieben, geräuscharm, hoher Förderdruck.

Ausblasgitter

Ausblasgitter mit aerodynamisch geformter Lamelle aus Aluminium, eloxiert, 0-30° verstellbar

Option

Untere Ansaugung

Unterseitige Ansaugung (für deckenbündigen Einbau oder ADW Einbau) über Ansaugkammer mit einem Lochblech-ansauggitter pulverbeschichtet im Farbton des Gerätes mit einem dahinter liegendem Filter

Zwischendecken-Einbau

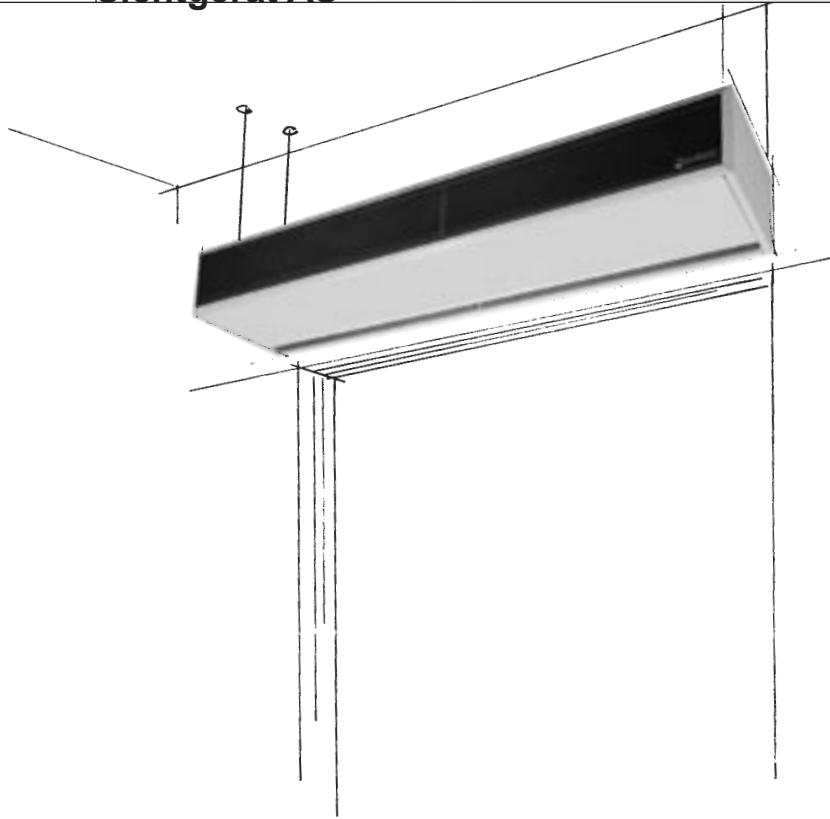
Mit Ausblasschiebestutzen und Einbaurahmen mit integrierter Ausblasjalousie aus Al-Profil. Alu-natur, matt eloxiert. und Ansaugsatz mit Ansaugkammerschiebestutzen integriertem Lochblech-Ansauggitter in Einbaurahmen, Filtermedium EU2



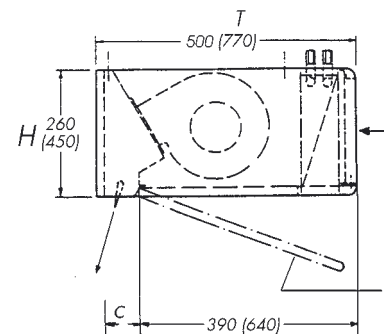
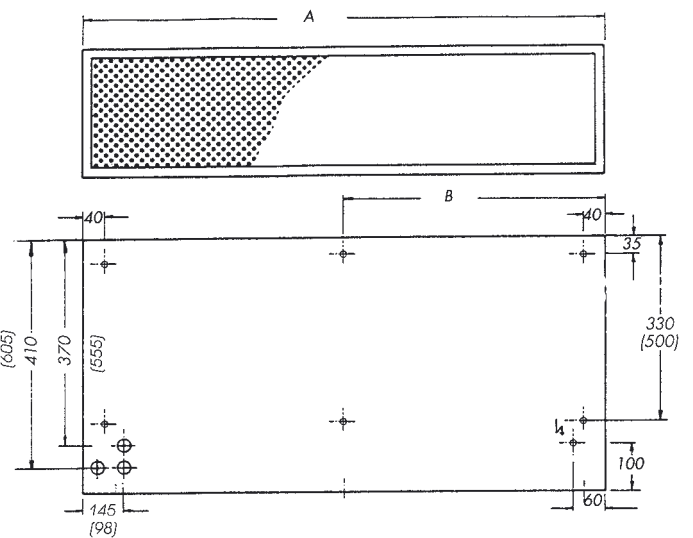
Sichtgerät AS

Sichtgerät AS
mit stirnseitiger Ansaugung

Einbau: IDW



| Sichtgerät AS | 1 | 2 | 3 | 4 |
|---------------|-------------|---|---|-------------|
| Breite A [mm] | 1000 - 3000 | | | 1000 - 3000 |
| Höhe H [mm] | 260 | | | 450 |
| Tiefe T [mm] | 500 | | | 770 |

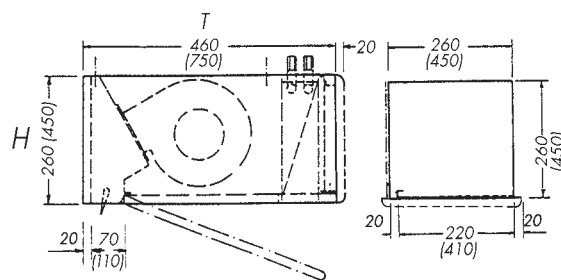
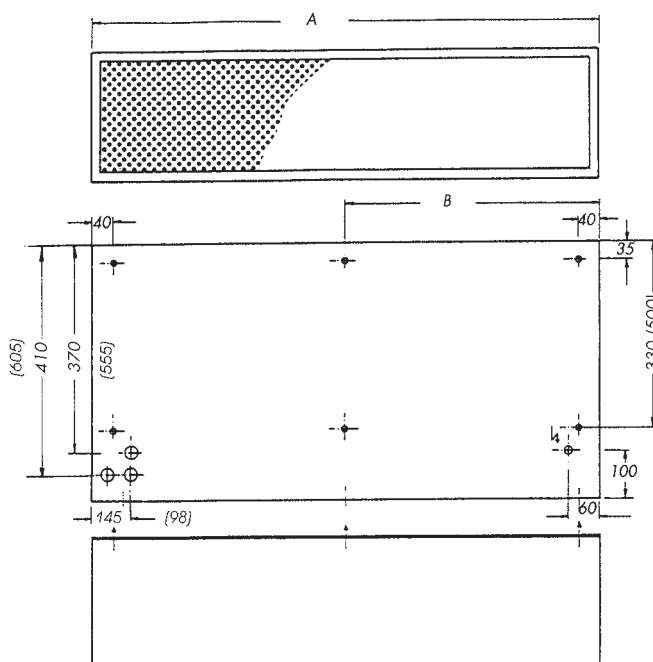
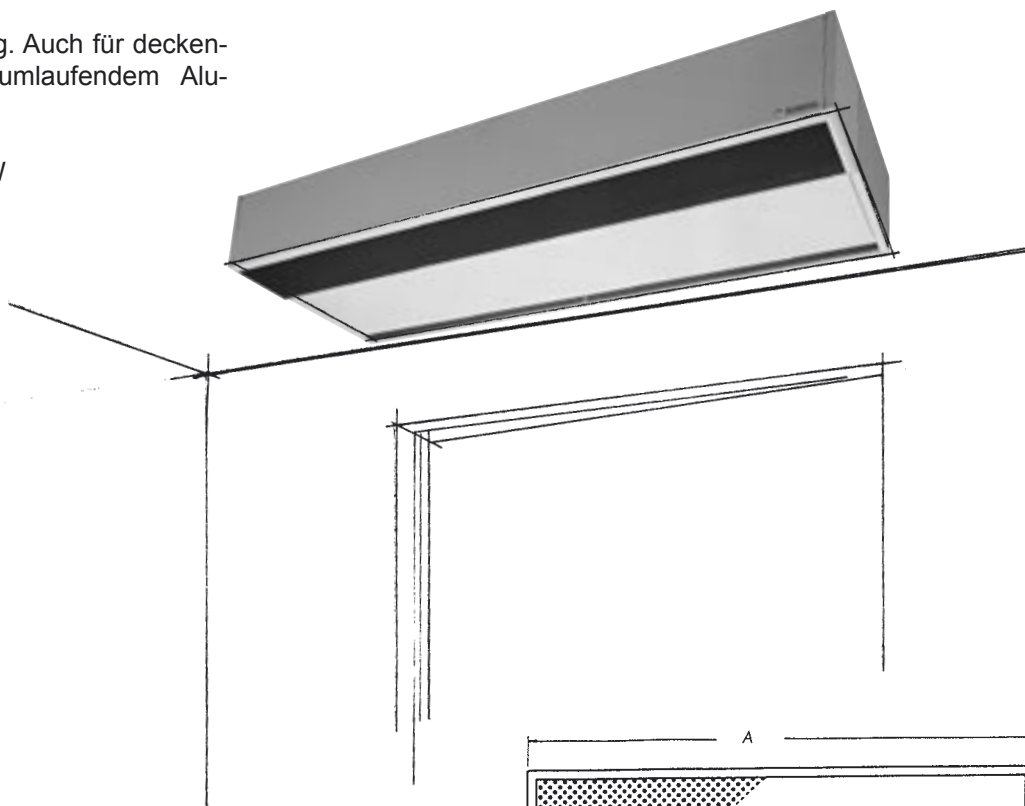


Sichtgerät AU

Sichtgerät AU

mit unterer Ansaugung. Auch für deckenbündigen Einbau mit umlaufendem Alurahmen.

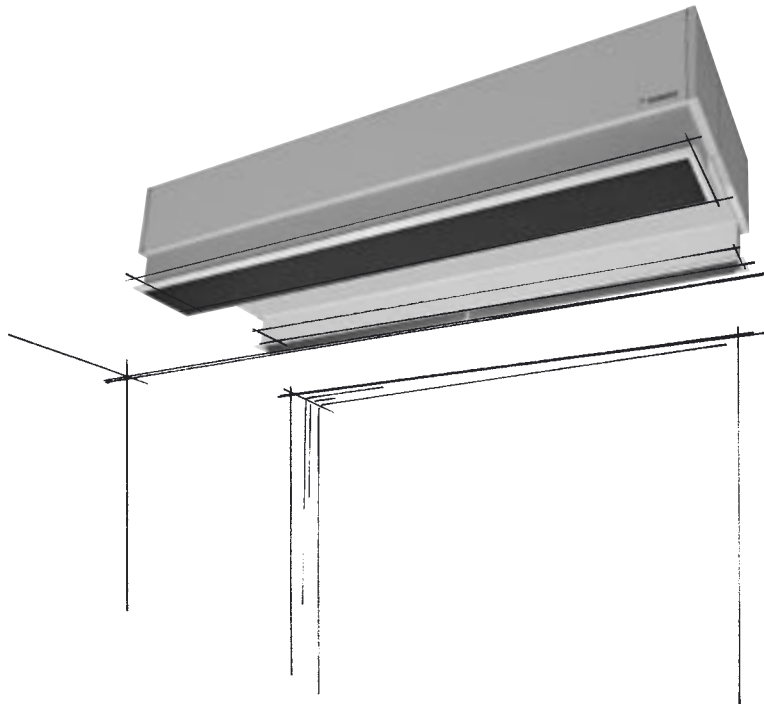
Einbau: IDW und ADW



| Sichtgerät AU | 1 | 2 | 3 | 4 |
|---------------|-------------|---|---|-------------|
| Breite A [mm] | 1000 - 3000 | | | 1000 - 3000 |
| Höhe H [mm] | 260 | | | 450 |
| Tiefe T [mm] | 720 | | | 1200 |



Einbaugerät ZD



Einbaugerät ZD

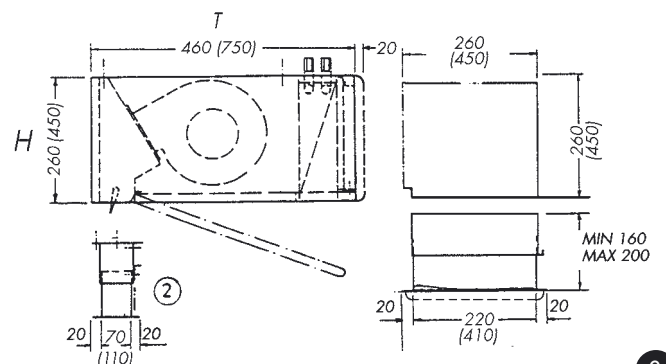
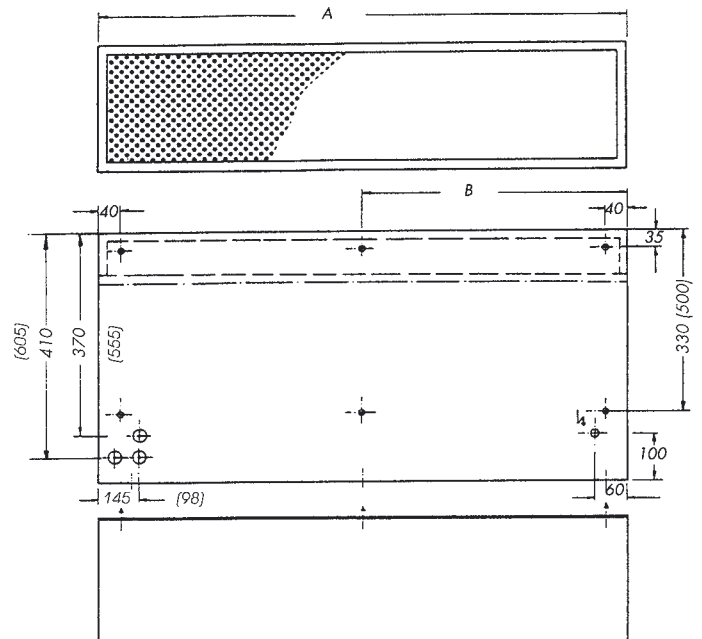
Schiebestutzen für Zwischendeckeneinbau

Einbau: IDW und ADW

Ausblattsatz, bestehend aus: Ausblattsutzen, Ausblattschiebestutzen mit Einbaurahmen und integrierter Ausblattschleuse aus Al-Profil. Alu-natur, matt eloxiert. Schiebbereich 100-150mm (andere, nach Ihren Angaben möglich).

Ansaugsatz bestehend aus: Ansaugkammer, Ansaugkammerschiebestutzen mit Lochblech-Ansauggitter in Einbaurahmen. Filtermedium EU2 integriert. Schiebbereich 100-150mm (andere Längen nach Ihren Angaben möglich).

| Sichtgerät AU | 1 | 2 | 3 | 4 |
|---------------|-------------|-----|---|-------------|
| Breite A [mm] | 1000 - 3000 | | | 1000 - 3000 |
| Höhe H [mm] | | 260 | | 450 |
| Tiefe T [mm] | | 720 | | 1200 |



Technische Daten

| Baureihe | | | ECO 1 | | | | | ECO 2 | | | | |
|-----------------------------|-------------|-------|-------|-------|------|-------|------|-------|-------|-------|------|------|
| Baubreiten | | cm | 100 | 150 | 200 | 250 | 300 | 100 | 150 | 200 | 250 | 300 |
| Einbauhöhe | max. | m | 2,3 | 2,3 | 2,3 | 2,3 | 2,3 | 2,6 | 2,6 | 2,6 | 2,6 | 2,6 |
| Ausblas- geschwindigkeit | max. | m/s | 5,01 | 4,93 | 4,88 | 4,86 | 5,0 | 7,52 | 6,84 | 7,33 | 7,13 | 7,0 |
| Luftmengen | 3. Stufe | m³/h | 1200 | 1800 | 2400 | 3000 | 3600 | 1800 | 2500 | 3600 | 4400 | 5000 |
| | 2. Stufe | m³/h | 1017 | 1525 | 2035 | 2540 | 3550 | 1440 | 2000 | 2880 | 3520 | 4000 |
| | 1. Stufe | m³/h | 795 | 1185 | 1580 | 1765 | 2120 | 1100 | 1525 | 2200 | 2690 | 3050 |
| Schalldruckpegel* | | dB(A) | 53 | 54 | 55 | 56 | 58 | 54 | 55 | 56 | 57 | 59 |
| Heizleistungen max. | (80/60°C)** | kW | 7,5 | 11,3 | 15,1 | 18,8 | 22,6 | 11,3 | 15,7 | 22,6 | 27,6 | 31,4 |
| | (60/40°C)** | kW | 6,5 | 10 | 14,1 | 18,7 | 20 | 9,7 | 13,3 | 20,8 | 24,1 | 26,6 |
| Durchflußmengen | (80/60°C)** | m³/h | 0,33 | 0,5 | 0,67 | 0,83 | 1 | 0,48 | 0,68 | 0,98 | 1,2 | 1,36 |
| | (60/40°C)** | m³/h | 0,29 | 0,45 | 0,63 | 0,83 | 0,88 | 0,43 | 0,58 | 0,92 | 1,07 | 1,18 |
| Wasserwiderstände | (80/60°C)** | kPa | 7,2 | 3,4 | 8 | 3 | 7,6 | 5,2 | 3,6 | 10 | 4,8 | 4,8 |
| | (60/40°C)** | kPa | 2,5 | 10,7 | 4,3 | 7,3 | 4,8 | 6,3 | 7,9 | 7,8 | 5,8 | 7,6 |
| RohranschlüÙe | Vorlauf | Zoll | 1/2" | 1/2" | 3/4" | 3/4" | 3/4" | 3/4" | 3/4" | 3/4" | 3/4" | 3/4" |
| Rücklauf | | Zoll | 1/2" | 1/2" | 3/4" | 3/4" | 3/4" | 3/4" | 3/4" | 3/4" | 3/4" | 3/4" |
| Heizleistung | Elektro | kW | 9 | 12 | 18 | 18 | 24 | 9 | 12 | 18 | 18 | 24 |
| Elektrodaten | | V | 230 | 230 | 230 | 230 | 230 | 230 | 230 | 230 | 230 | 2300 |
| | | kW | 0,37 | 0,555 | 0,74 | 0,925 | 1,10 | 0,555 | 0,555 | 0,925 | 1,10 | 1,10 |
| | | A | 1,66 | 2,49 | 3,32 | 4,15 | 4,98 | 2,49 | 2,49 | 4,15 | 4,98 | 4,98 |
| Gewichte AS | | kg | 45 | 76 | 105 | 135 | 152 | 47 | 78 | 108 | 140 | 156 |

* Schalldruckpegel - Flächenmitte, Abstand 3,0 m, Raumvolumen 3.000m³, Nachhallzeit 1,0 s

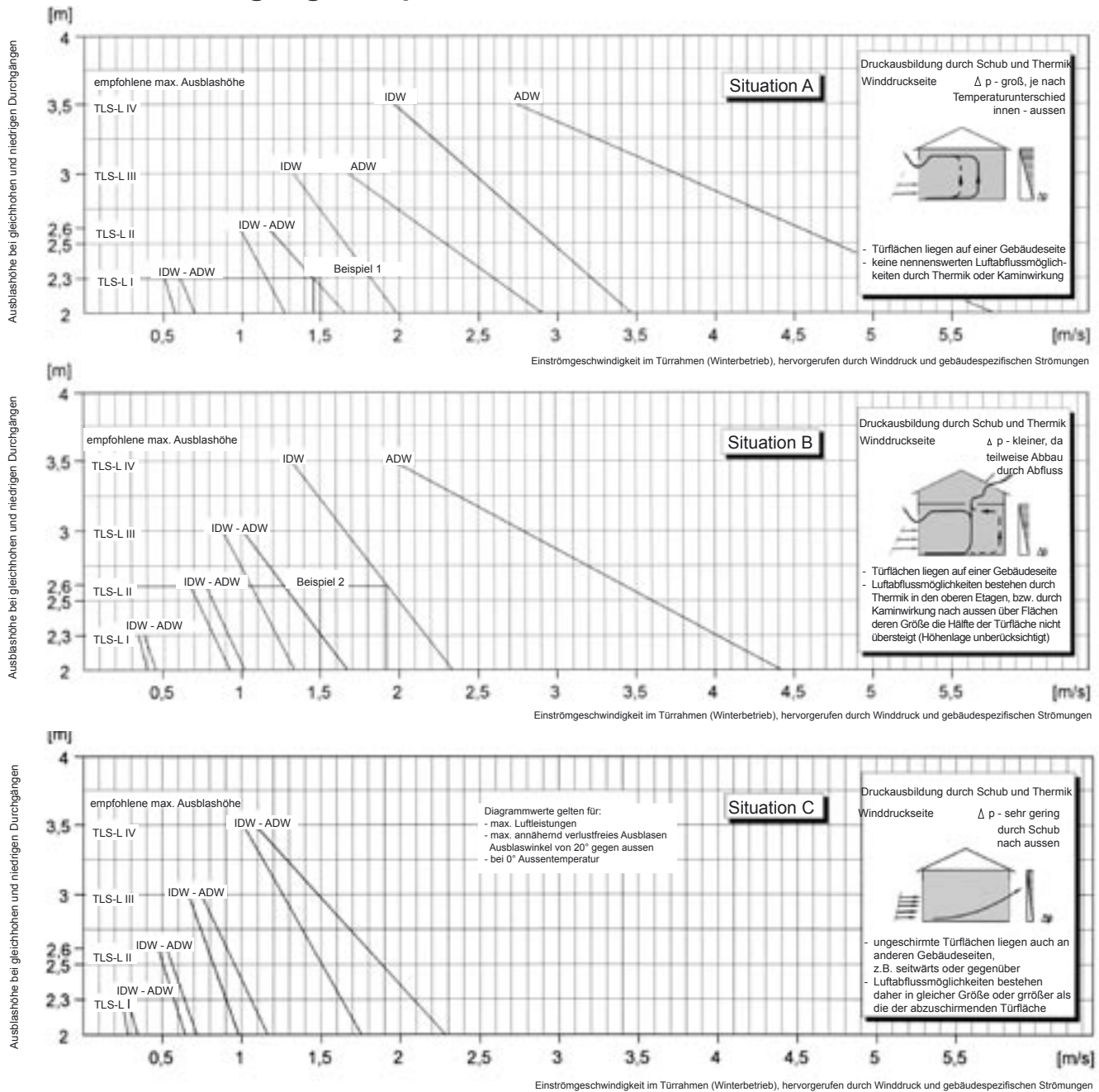
** Heizleistung bei Ansaugtemperatur 18°

| Baureihe | | | ECO 3 | | | | | ECO 4 | | | | |
|-----------------------------|-------------|-------|-------|-------|-------|-------|------|-------|------|--------|--------|--------|
| Baubreiten | | cm | 100 | 150 | 200 | 250 | 300 | 100 | 150 | 200 | 250 | 300 |
| Einbauhöhe | max. | m | 3 | 3 | 3 | 3 | 3 | 3,5 | 3,5 | 3,5 | 3,5 | 3,5 |
| Ausblas- geschwindigkeit | max. | m/s | 11,28 | 9,85 | 10,99 | 10,2 | 10,0 | 8,88 | 8,71 | 9,71 | 10,31 | 10,7 |
| Luftmengen | 3. Stufe | m³/h | 2700 | 3600 | 5400 | 6300 | 7200 | 3800 | 5000 | 7500 | 10000 | 12500 |
| | 2. Stufe | m³/h | 2160 | 2880 | 4320 | 5040 | 5760 | 3040 | 4000 | 6000 | 8000 | 9600 |
| | 1. Stufe | m³/h | 1650 | 2150 | 3200 | 3800 | 4300 | 2300 | 3050 | 4500 | 6100 | 7320 |
| Schalldruckpegel* | | dB(A) | 55 | 56 | 57 | 58 | 60 | 57 | 57 | 58 | 60 | 62 |
| Heizleistungen max. | (80/60°C)** | kW | 15,5 | 22,6 | 33,5 | 39,6 | 45,2 | 21,8 | 28,6 | 42,8 | 50,4 | 70,6 |
| | (60/40°C)** | kW | 10,8 | 18,1 | 26,1 | 32,6 | 36,2 | 17,44 | 21,8 | 33,5 | 45,0 | 56,7 |
| Durchflußmengen | (80/60°C)** | m³/h | 0,69 | 1 | 1,489 | 1,75 | 2 | 0,94 | 1,23 | 1,85 | 2,18 | 3,05 |
| | (60/40°C)** | m³/h | 0,48 | 0,8 | 1,16 | 1,44 | 1,6 | 0,75 | 0,94 | 1,45 | 1,94 | 2,45 |
| Wasserwiderstände | (80/60°C)** | kPa | 2,27 | 7,3 | 5,5 | 7,5 | 8,2 | 3,9 | 4,5 | 6,1 | 10,9 | 11,9 |
| | (60/40°C)** | kPa | 7,8 | 14,4 | 12,2 | 10,3 | 10,1 | 3,3 | 4,1 | 5,9 | 8,7 | 10,2 |
| Rohranschlüße | Vorlauf | Zoll | 3/4" | 3/4" | 3/4" | 3/4" | 3/4" | 3/4" | 1" | 1 1/4" | 1 1/4" | 1 1/4" |
| Rücklauf | | Zoll | 3/4" | 3/4" | 3/4" | 3/4" | 3/4" | 3/4" | 1" | 1 1/4" | 1 1/4" | 1 1/4" |
| Heizleistung | Elektro | kW | 18 | 22,5 | 30 | 36 | 36 | 18 | 24 | 36 | 36 | 48 |
| Elektrodaten | | V | 230 | 230 | 230 | 230 | 230 | 230 | 230 | 230 | 230 | 230 |
| | | kW | 0,821 | 1,095 | 1,642 | 1,916 | 2,2 | 0,98 | 0,98 | 1,47 | 1,96 | 2,45 |
| | | A | 3,57 | 4,76 | 7,14 | 8,33 | 9,52 | 4,2 | 4,2 | 6,3 | 8,4 | 10,5 |
| Gewichte AS | | kg | 50 | 80 | 110 | 142 | 160 | 110 | 125 | 155 | 200 | 240 |

* Schalldruckpegel - Flächenmitte, Abstand 3,0 m, Raumvolumen 3.000m³, Nachhallzeit 1,0 s

** Heizleistung bei Ansaugtemperatur 18°C

TLS-ECO-L Auslegungsbeispiel



Auslegungsübersicht TLS-Eco-L

(max. Rückhaltevermögen von Einströmungen durch den Türrahmen im Winterbetrieb)

1. Sie beurteilen „Ihre“ Gebäudesituation (A, B oder C).
2. Sie prüfen, bei welcher Ausblashöhe montiert wird. Sie lesen im Diagramm ab, mit welcher Abschirmleistung bei Gerät ECO-L I, ECO-L II, ECO-L III oder ECO-L IV gerechnet werden kann, und zwar jeweils bei „IDW“ bzw. „ADW“- Einbau.
4. Die notwendige Abschirmleistung hängt von meteorologischen und gebäudespezifisch begründeten Faktoren ab, z.B. häufig direkte und starke Windbelastung oder Lage des Durchganges abgeschirmt durch Straßenzüge (oder quer zur allgemeinen Windrichtung).

Hinweis

Strömungen bei unterschiedlichem Winddruck messen!

Beispiel 1

Sie beurteilen: Situation A, Sie montieren in Ausblashöhe 2,3m und möchten ca. 1,5m/s abschirmen

Gewählt

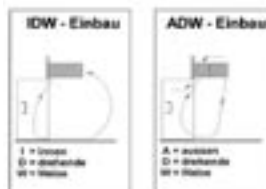
ECO-L II, ADW-Einbau, also Bauform AS/AU/ZD (Leistung 1,46m/s)

Beispiel 2

Sie beurteilen: Situation B, Sie montieren in Ausblashöhe 2,6m und möchten ca 1,5m/s abschirmen

Gewählt

ECO-L IV, IDW-Einbau, also Bauform ZD/AU/AS (Leistung 1,92m/s)



Regelung und Zubehör

▷ Steuerung KT 3- M

3-stufige, elektronische Luftmengensteuerung in Niedervolttechnik über Fernbedienungstableau, mit potentialfreiem Freigabekontakt und Memory-Funktion, Sommer-Winterschalter sowie Betriebszustandsanzeige über LED.



▷ Steuerung KT 5- M

5-stufige elektronische Luftmengensteuerung in Niedervolttechnik über Fernbedienungstableau, mit Hand-Automatik-Schaltung, Luftschleier- und Heizbetrieb über Türkontakt und Raumthermostat steuerbar, programmierbare Nachlauffunktion, Sommer-Winterschalter, Frostschutzfunktion, Betriebszustandsanzeige über LED.



▷ Schaltgerät KT- 3 E

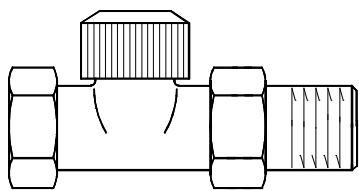
3-stufige, elektronische Luftmengensteuerung in Niedervolttechnik über Fernbedienungstableau, mit 3-stufiger korrelierter Heizungsschaltung, Anschlussmöglichkeit für Raumthermostat zur Heizungsschaltung



▷ Thermostatisches Regelventil Typ KT-TR 2

Thermostatisches 2 Wege-Ventil mit Direktversteller, zur Einregelung einer konstanten Ausblastemperatur, lose im Beipack.

Die Thermostatischen Regelventile KT-TR sind selbsttätige Proportionalregler zur Regelung von Wasserdurchflussmengen. Das Ventil öffnet bei abfallender Fühlertemperatur. Kapillarrohrlänge 2m / 5m.



(2-Wege Durchgangsventil)

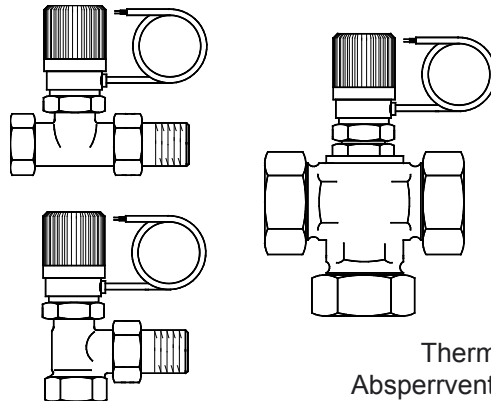
Thermostatisches Regelventil Typ KT-TR 2



▷ Thermoelektrisches Absperrventil Typ KT-TAV 230 V, stromlos geschlossen

Anwendungsbereich

Zur Wasserabspernung, in der „Sommer“-Stellung, bei Anschluß an unsere Steuerungen, oder zur Regelung von Wasserdurchflussmengen bei bauseitiger Ansteuerung.



Thermoelektrisches Absperrventil Typ KT-TAV

▷ Thermostatisches Regelventil Typ KT-TR 3

Thermostatisches 3 Wege-Ventil mit Direktversteller, zur Einregelung einer konstanten Ausblastemperatur, lose im Beipack.

Die Thermostatischen Regelventile KT-TR sind selbsttätige Proportionalregler zur Regelung von Wasserdurchflussmengen. Das Ventil öffnet bei abfallender Fühlertemperatur. Kapillarrohrlänge 2m / 5m.

▷ Frostschutzthermostat Typ KT-FT

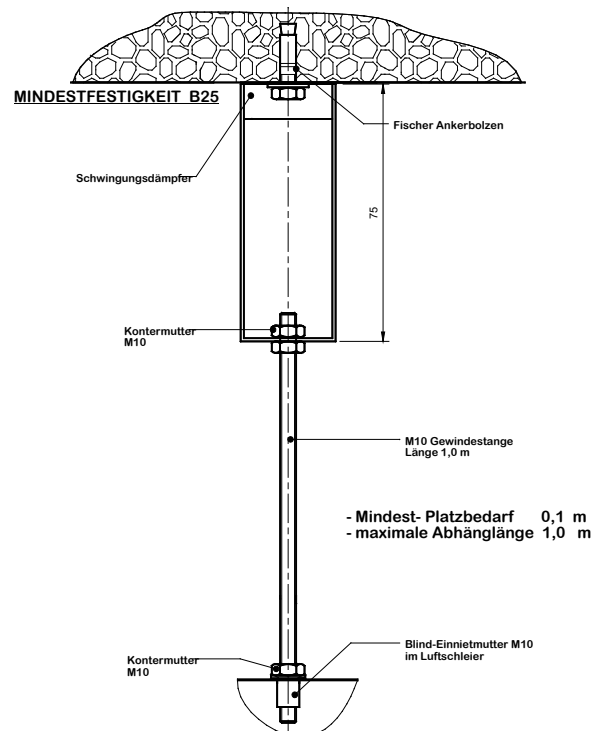
Ausführung mit Kapillarrohrfühler
Kapillarrohrlänge 3 m
Mit 2 Schaltkreisen, jeweils als Umschalter ausgeführt
(Für Geräte mit Steuerung KT 3-M / KT 5-M)

Wirkungsweise

Die Kontakte 1 - 4 öffnen bei Temperaturabfall auf den eingestellten Sollwert.
Werkseinstellung + 5°C

▷ Einfachdeckenhalterung Typ KT-DH 4/6

Die Deckenhalterung Typ KT-DH läßt sich durch die Befestigungsbügel in der Länge verstellen. Durch die Befestigungsbügel ist es möglich, die Deckenhalterungen, die für einen Luftschleier erforderlich sind, so zu justieren, daß sich der Luftschleier in der „Waage“ befindet.





Ausschreibungstext

| Pos. | Stück | Bezeichnung | EP € | GP € |
|------|-------|--|------|------|
| | | KLIMATEC Türluftschleier - montagefertig für Umluftbetrieb Heizmittel PWW bestehend aus: Formschöne selbsttragende Gehäusekonstruktion beschichtet im Farbton RAL 9016 mit schalldämmender Auskleidung (Brandschutzklasse B1) und unterseitiger Revisionsklappe, im Sichtbereich ohne Schraub- und Nietverbindungen. Umluftansaugung über ein Lochblechgitter, pulverbeschichtet im Farbton des Gerätes, Filter EU2. Jeweils 4 x M8er/10er Nietmutter für die Wand- bzw. Deckenbefestigung bis 2,0 m Gerätelänge - ab 2,5 m Gerätelänge 6 x M8er/10er Nietmutter. Doppelseitigsaugende Radialventilatoren, vibrationsfrei gelagert, mit Wechselstrommotoren, geräuscharm laufend, Motorvollschutz über herausgeführte Thermokontakte. Wärmetauscher in Cu/Al-Ausführung, Sammler aus Cu gegen Verdrehen gesichert, PN 16 bis 130°C, Vorlauf und Rücklauf in Luftrichtung gesehen oben links. Aluminium-Ausblasgitter aus stömungsgünstig geformter Lamelle, eloxiert E6EV1. | | |
| | | Technische Daten Luftleistung m3/h Ausblasgeschwindigkeit m/s Heizleistung kW Heizmedium PWW °C Wasserwiderstand kPa Durchflussmenge m3/h Heizungsanschlüsse VL RL Ventilatoren 230V/50 HZ Stromaufnahme A Motorleistung kW Abmessungen x x mm Typ TLS-Eco -L.....AS..... W | | |
| | | Zubehör | | |
| | | Fernbedienung KT 3- M 3-stufige, elektronische Luftmengensteuerung in Niedervolttechnik über Fernbedienungstableau, mit potentialfreiem Freigabekontakt und Memory-Funktion, Sommer-Winterschalter sowie Betriebszustandsanzeige über LED. | | |
| | | Fernbedienung Steuerung KT 5- M 5-stufige elektronische Luftmengensteuerung in Niedervolttechnik über Fernbedienungstableau, mit Hand-Automatik-Schaltung, Luftschleier- und Heizbetrieb über Türkontakt und Raumthermostat steuerbar, programmierbare Nachlauffunktion, Sommer-Winterschalter, Frostschutzfunktion, Betriebszustandsanzeige über LED. | | |
| | | Thermostatisches Regelventil (30 - 60°C) Typ KT-TR2, lose im Beipack. | | |
| | | Frostschutzthermostat Typ KT-FT mit Kapillarrohrfühler 3,0 m, 2 Schaltkreise, jeweils als Umschalter ausgeführt. | | |
| | | Thermoelektrisches Absperrventil stromlos geschlossen, 230V/50Hz, Typ KT-TAV. | | |
| | | Deckenbefestigungs-Set Typ KT-DH 4/6 bestehend aus M 10er Gewindestangen, Haltebügeln, Schwingungsdämpfern und Kontermuttern. | | |



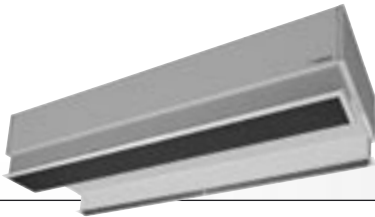
| Pos. | Stück | Bezeichnung | EP € | GP € |
|------|-------|---|------|------|
| | | KLIMATEC Türluftschleier - montagefertig für Umluftbetrieb | | |
| | | E-Register bestehend aus:Formschöne selbsttragende Gehäusekonstruktion beschichtet im Farbton RAL 9016 mit schalldämmender Auskleidung (Brandschutzklasse B1) und unterseitiger Revisionsklappe, im Sichtbereich ohne Schraub- und Nietverbindungen. Umluftansaugung über ein Lochblechgitter, pulverbeschichtet im Farbton des Gerätes. Jeweils 4 x M8er/10er Nietmutter für die Wand- bzw. Decken-befestigung bis 2,0 m Gerätelänge - ab 2,5 m Gerätelänge 6 x M8er/10er Nietmutter. Doppelseitig saugende Radialventilatoren, vibrationsfrei gela-gert, mit Wechselstrommotoren, geräuscharm laufend, Motorvollschutz über herausgeführte Thermokontakte. Widerstands-Heizelemente, korrosionsfest mit spiralförmigen Lamellen und thermischem Überhitzungsschutz. Aluminium-Ausblasgitter aus stömungsgünstig geformter Lamelle, eloxiert E6EV1. | | |
| | | Technische Daten | | |
| | | Luftleistung m3/h | | |
| | | Ausblasgeschwindigkeit m/s | | |
| | | Heizleistung max kW - dreistufig regelbar | | |
| | | Heizregister Drehstromanschluss 380V, 3 Ph, 50Hz | | |
| | | Ventilatoren 230V/50 HZ | | |
| | | Stromaufnahme A | | |
| | | Motorleistung kW | | |
| | | Abmessungen x x mm | | |
| | | Typ TLS-Eco-LAS.....E | | |
| | | Zubehör | | |
| | | Steuerung KT- 3 E | | |
| | | 3-stufige, elektronische Luftmengensteuerung in Niedervolttechnik über Fernbedienungstableau, mit 3-stufiger Korrelierter Heizungsschaltung, Anschlussmöglichkeit für Raumthermostat zur Heizungsschaltung. | | |
| | | Deckenbefestigungs-Set | | |
| | | Typ KT-DH 4/6 bestehend aus M 10er Gewindestangen, Haltebügeln, Schwingungsdämpfern und Kontermuttern. | | |



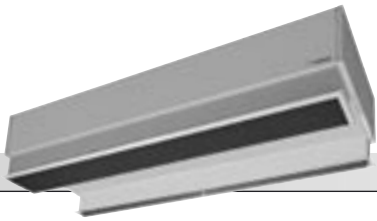
| Pos. | Stück | Bezeichnung | EP € | GP € |
|------|-------|---|------|------|
| | | KLIMATEC Türluftschleier - montagefertig für Umluftbetrieb, unterseitige Ansaugung (AU) | | |
| | | <p>Formschöne selbsttragende Gehäusekonstruktion beschichtet im Farbton RAL 9016 mit schalldämmender Auskleidung (Brandschutzklasse B1) und unterseitiger Revisionsklappe, im Sichtbereich ohne Schraub- und Nietverbindungen. Umluftansaugung über Ansaugumlenkkasten von unten, integriertes Lochblechgitter, pulverbeschichtet im Farbton des Gerätes, Filter EU2. Jeweils 4 x M8er/10er Nietmuttern für die Wand- bzw. Deckenbefestigung bis 2,0 m Gerätelänge - ab 2,5 m Gerätelänge 6 x M8er/10er Nietmuttern. Doppelseitigsaugende Radialventilatoren, vibrationsfrei gelagert, mit Wechselstrommotoren, geräuscharm laufend, Motorvollschutz über herausgeführte Thermokontakte. Wärmetauscher in Cu/Al-Ausführung, Sammler aus Cu gegen Verdrehen gesichert, PN 16 bis 130°C, Vorlauf und Rücklauf in Luftrichtung gesehen oben links. Aluminium-Ausblasgitter aus stömungsgünstig geformten Lamellen, eloxiert E6EV1.</p> <p>Technische Daten</p> <p>Luftleistung m3/h Ausblasgeschwindigkeit m/s Heizleistung kW Heizmedium PWW °C Wasserwiderstand kPa Durchflussmenge m3/h Heizungsanschlüsse VL RL Ventilatoren 230V/50 HZ Stromaufnahme A Motorleistung kW Abmessungen x x mm Typ TLS-Eco-L.....AU W</p> | | |
| | | Zubehör | | |
| | | <p>Fernbedienung KT 3- M 3-stufige, elektronische Luftmengensteuerung in Niedervolttechnik über Fernbedienungstableau, mit potentialfreiem Freigabekontakt und Memory-Funktion, Sommer-Winterschalter sowie Betriebszustandsanzeige über LED.</p> | | |
| | | <p>Fernbedienung Steuerung KT 5- M 5-stufige elektronische Luftmengensteuerung in Niedervolttechnik über Fernbedienungstableau, mit Hand-Automatik-Schaltung, Luftschleier- und Heizbetrieb über Türkontakt und Raumthermostat steuerbar, programmierbare Nachlauf-funktion, Sommer-Winterschalter, Frostschutzfunktion, Betriebszustandsanzeige über LED.</p> | | |
| | | <p>Thermostatisches Regelventil (30 - 60°C) Typ KT-TR2, lose im Beipack.</p> | | |
| | | <p>Frostschutzthermostat Typ KT-FT mit Kapillarrohrfühler 3,0 m, 2 Schaltkreise, jeweils als Umschalter ausgeführt.</p> | | |
| | | <p>Thermoelektrisches Absperrventil stromlos geschlossen, 230V/50Hz, Typ KT-TAV.</p> | | |
| | | <p>Deckenbefestigungs-Set Typ KT-DH 4/6 bestehend aus M 10er Gewindestangen, Haltebügeln, Schwingungsdämpfern und Kontermuttern.</p> | | |
| | | <p>Einbaurahmen zur Verblendung des Deckenausschnittes</p> | | |



| Pos. | Stück | Bezeichnung | EP € | GP € |
|------|-------|---|------|------|
| | | KLIMATEC Türluftschleier - montagefertig für Umluftbetrieb, unterseitige Ansaugung (AU) | | |
| | | <p>E-Register bestehend aus: Formschöne selbsttragende Gehäusekonstruktion beschichtet im Farbton RAL 9016 mit schalldämmender Auskleidung (Brandschutzklasse B1) und unterseitiger Revisionsklappe, im Sichtbereich ohne Schraub- und Nietverbindungen. Umluftansaugung über Ansaugumlenkkasten von unten, integriertes Lochblechgitter, pulverbeschichtet im Farbton des Gerätes. Jeweils 4 x M8er/10er Nietmuttern für die Wand- bzw. Deckenbefestigung bis 2,0 m Gerätelänge - ab 2,5 m Gerätelänge 6 x M8er/10er Nietmuttern. Doppelseitig saugende Radialventilatoren, vibrationsfrei gelagert, mit Wechselstrommotoren, geräuscharm laufend, Motorvollschutz über herausgeführte Thermokontakte. Widerstands-Heizelemente, korrosionsfest mit spiralförmigen Lamellen und thermischem Überhitzungsschutz. Aluminium-Ausblasgitter aus stömungsgünstig geformter Lamelle, eloxiert E6EV1.</p> <p>Technische Daten</p> Luftleistung m ³ /h Ausblasgeschwindigkeit m/s Heizleistung max kW - dreistufig regelbar Heizregister Drehstromanschluss 380V, 3 Ph, 50Hz Ventilatoren 230V/50 HZ Stromaufnahme A Motorleistung kW Abmessungen x x mm Typ TLS-Eco-L AU E | | |
| | | Zubehör | | |
| | | <p>Steuerung KT- 3 E 3-stufige, elektronische Luftmengensteuerung in Niedervolttechnik über Fernbedienungstableau, mit 3-stufiger Korrelierter Heizungsschaltung, Anschlussmöglichkeit für Raumthermostat zur Heizungsschaltung.</p> | | |
| | | <p>Deckenbefestigungs-Set Typ KT-DH 4/6 bestehend aus M 10er Gewindestangen, Haltebügel, Schwingungsdämpfern und Kontermuttern.</p> | | |
| | | <p>Einbaurahmen zur Verblendung des Deckenausschnittes (bei Ausführung AU)</p> | | |

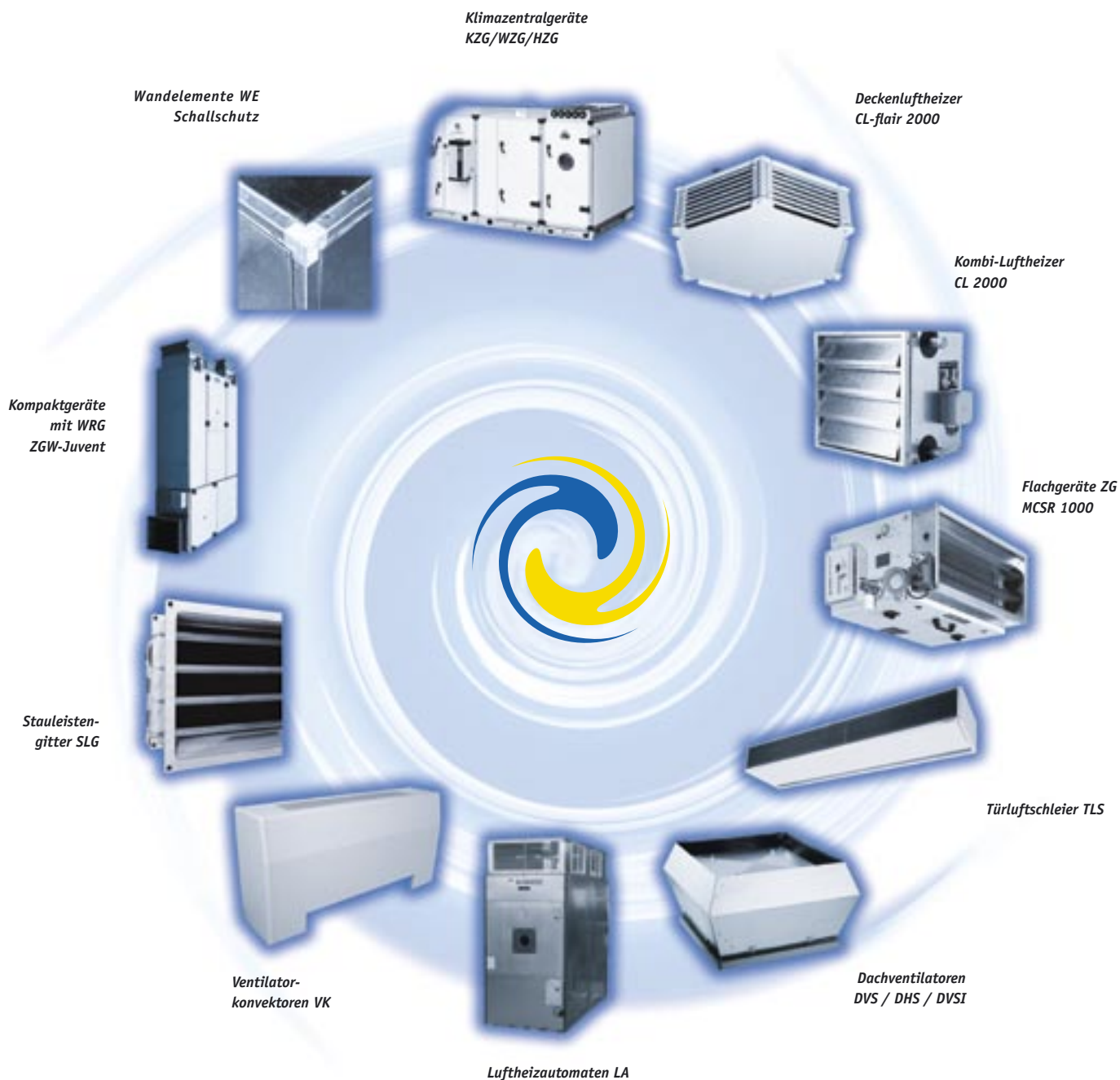


| Pos. | Stück | Bezeichnung | EP € | GP € |
|------|-------|---|------|------|
| | | KLIMATEC Türluftschleier - als Zwischendeckengerät montagefertig für Umluftbetrieb - Heizmittel PWW | | |
| | | Formschöne selbsttragende Gehäusekonstruktion beschichtet im Farbton RAL 9016 mit schalldämmender Auskleidung (Brandschutzklasse B1) und unterseitiger Revisionsklappe, im Sichtbereich ohne Schraub- und Nietverbindungen. Jeweils 4 x M8er/M10er Nietmutter für die Wand- bzw. Deckenbefestigung bis 2.0m Gerätelänge - ab 2.5m Länge 6 x M8er/M10er Nietmutter. Doppelseitig saugende Radialventilatoren, vibrationsfrei gelagert, mit Wechselstrommotoren, geräuscharm laufend, Motorvollschutz über herausgeführte Thermokontakte. Wärmetauscher in Cu/Al-Ausführung, Sammler aus Cu gegen Verdrehen gesichert, PN 16 bis 130°C, Vor- und Rücklauf in Luftrichtung gesehen oben links. | | |
| | | Technische Daten | | |
| | | Luftleistung m3/h | | |
| | | Ausblasgeschwindigkeit m/s | | |
| | | Heizleistung kW | | |
| | | Heizmedium PWW °C | | |
| | | Wasserwiderstand kPa | | |
| | | Durchflussmenge m3/h | | |
| | | Heizungsanschlüsse VL RL | | |
| | | Ventilatoren 230V/50 HZ | | |
| | | Stromaufnahme A | | |
| | | Motorleistung kW | | |
| | | Abmessungen x x mm | | |
| | | Typ TLS-Eco-L.....ZD W | | |
| | | Zubehör | | |
| | | Ausblasschiebestutzen Typ KT-ABS aus Ausblasstutzen, Ausblasschiebestutzen mit Rahmen und integrierter Ausblassjalousie aus Aluminium-Tropfenprofil, eloxiert E6EV1 oder pulverb. im Farbton nach Wunsch des Bauherrn, Schiebebereich 160-200mm. | | |
| | | Ansaugkammer Typ KT-ASK aus Ansaug-Schiebestutzen mit Lochblechgitter. - Ansauggitter pulverb. im Farbton, in einem Einbaurahmen, Filter EU2. Einbaurahmen und Lochblech-Ansauggitter pulverb. im Farbton nach Wunsch des Bauherrn, Schiebebereich 160-200mm. | | |
| | | Fernbedienung KT3-M elektronische Luftmengensteuerung in Niedervolttechnik über Fernbedienungstableau, mit potentialfreiem Freigabekontakt und Memory-Funktion, Sommer-Winterschalter sowie Betriebszustandsanzeige über LED. | | |
| | | Fernbedienung KT5-M 5-stufige elektronische Luftmengensteuerung in Niedervolttechnik über Fernbedienungstableau, mit Hand-Automatik-Schaltung, Luftschleier- und Heizbetrieb über Türkontakt und Raumthermostat steuerbar, programmierbare Nachlauffunktion, Sommer-Winterschalter, Frostschutzfunktion, Betriebszustandsanzeige über LED. | | |
| | | Thermostatisches Regelventil (30 - 60°C) Typ KT-TR2, lose im Beipack. | | |
| | | Frostschutzthermostat Typ KT-FT mit Kapillarrohrfühler 3,0 m, 2 Schaltkreise, jeweils als Umschalter ausgeführt. | | |
| | | Thermoelektrisches Absperrventil stromlos geschlossen, 230V/50Hz, Typ KT-TAV. | | |
| | | Deckenbefestigungs-Set Typ KT-DH 4/6 bestehend aus M 10er Gewindestangen, Haltebügeln, Schwingungsdämpfern und Kontermuttern. | | |



| Pos. | Stück | Bezeichnung | EP € | GP € |
|------|-------|--|------|------|
| | | KLIMATEC Türluftschleier - als Zwischendeckengerät montagefertig für Umluftbetrieb - E-Register | | |
| | | Formschöne selbsttragende Gehäusekonstruktion beschichtet im Farbton RAL 9010 mit schalldämmender Auskleidung (Brandschutzklasse B1) und unterseitiger Revisionsklappe, im Sichtbereich ohne Schraub- und Nietverbindungen. Jeweils 4 x M8er/M10er Nietmutter für die Wand- bzw. Deckenbefestigung bis 2.0m Gerätelänge - ab 2.5m Länge 6 x M8er/M10er Nietmutter. Doppelseitig saugende Radialventilatoren, vibrationsfrei gelagert, mit Wechselstrommotoren, geräuscharm laufend, Motorvollschutz über herausgeführte Thermokontakte. Widerstands-Heizelemente, korrosionsfest mit spiralförmigen Lamellen und thermischem Überhitzungsschutz. | | |
| | | Technische Daten | | |
| | | Luftleistung m ³ /h | | |
| | | Ausblasgeschwindigkeit m/s | | |
| | | Heizleistung max kW - dreistufig regelbar | | |
| | | Heizregister Drehstromanschluss 380V, 3 Ph, 50Hz | | |
| | | Ventilatoren 230V/50 HZ | | |
| | | Stromaufnahme A | | |
| | | Motorleistung kW | | |
| | | Abmessungen x x mm | | |
| | | Typ TLS-Eco-L ZD E | | |
| | | Zubehör | | |
| | | Ausblasschiebestutzen Typ KT-ABS bestehend aus Ausblasstutzen, Ausblasschiebestutzen mit Rahmen und integrierter Ausblasjalousie aus Aluminium-Tropfenprofil, eloxiert E6EV1 oder pulverb. im Farbton nach Wunsch des Bauherrn, Schiebebereich 160-200mm. | | |
| | | Ansaugkammer Typ KT-ASK bestehend aus Ansaug-Schiebestutzen mit Lochblechgitter - Ansauggitter pulverb. im Farbton, in einem Einbaurahmen, Filter EU2. Einbaurahmen und Lochblech-Ansauggitter eloxiert E6EV1 oder pulverb. im Farbton nach Wunsch des Bauherrn, Schiebebereich 160 - 200mm. | | |
| | | Steuerung KT- 3 E 3-stufige, elektronische Luftmengensteuerung in Niedervolttechnik über Fernbedienungstableau, mit 3-stufiger korrelierter Heizungsschaltung, Anschlussmöglichkeit für Raumthermostat zur Heizungsschaltung | | |
| | | Deckenbefestigungs-Set Typ KT-DH 4/6 bestehend aus M 10er Gewindestangen, Haltebügel, Schwingungsdämpfern und Kontermuttern. | | |

Sie finden bei uns:



Klimatec Trier/Rh.-Pf.
Gottbillstraße 17
D- 54294 Trier
Tel. 06 51- 8 27 82-0
Fax 06 51- 8 27 82-30

Internet <http://www.klimatec.de>
E-mail: Vertrieb@klimatec.de

Klimatec Kranichfeld/Thüringen
Am Bahnhof 5
D- 99448 Kranichfeld
Tel. 03 64 50-344-0
Fax 03 64 50-344-30